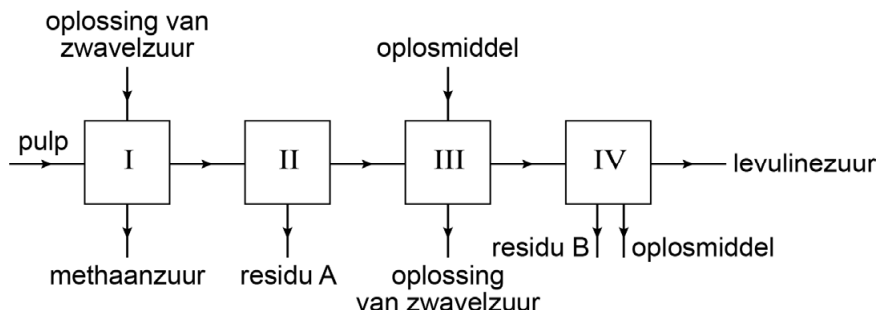


## Levulinezuur

Levulinezuur ( $C_5H_8O_3$ ) kan worden gebruikt voor het produceren van nylon, en wordt gemaakt uit pulp (gemalen afvalhout). In onderstaand blokschema is het proces waarbij levulinezuur wordt verkregen vereenvoudigd en onvolledig weergegeven.



In ruimte I treden meerdere reacties op. Eén van deze reacties is hieronder vereenvoudigd met een vergelijking weergegeven. Alleen één formule ontbreekt.



Het gevormde methaanzuur ( $CH_2O_2$ ) wordt afgevoerd. Om zuiver levulinezuur te verkrijgen worden vervolgens drie verschillende scheidingsmethoden toegepast:

- In ruimte II worden de pulpresten door middel van filtratie verwijderd uit het mengsel dat in ruimte I is ontstaan.
- In ruimte III wordt vervolgens de zwavelzuuroplossing afgescheiden met behulp van een oplosmiddel waarin alle stoffen oplossen, behalve de zwavelzuuroplossing.
- In ruimte IV wordt ten slotte het levulinezuur verkregen door middel van destillatie.

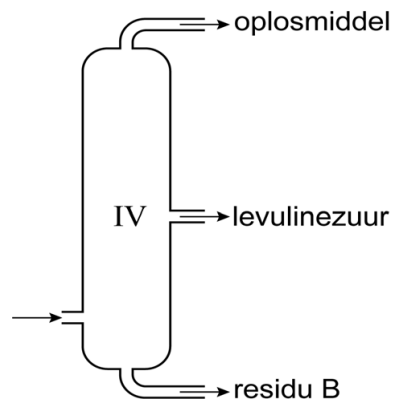
- 1p **35** Geef de ontbrekende formule in de vergelijking van reactie 1.
- 1p **36** Tot welk soort stoffen behoort methaanzuur?
- A halogenen
  - B metalen
  - C moleculaire stoffen
  - D niet-ontleedbare stoffen
  - E zouten
- 2p **37** Ruimte I bevat een mengsel van 200 kg beginstoffen. Hiervan bestaat 3,1 massaprocent uit een zwavelzuuroplossing. Deze oplossing heeft een dichtheid van 1,83 kg/L.
- Bereken hoeveel L zwavelzuuroplossing het mengsel van beginstoffen bevat.

- 1p 38 De massa levulinezuur die ontstaat bij reactie 1 verschilt van de massa methaanzuur.  
Welk(e) van onderstaande gegevens is/zijn hiervan de oorzaak?  
I Van beide stoffen ontstaan niet even veel moleculen.  
II De molecuulmassa's van beide stoffen zijn ongelijk.  
A alleen I  
B alleen II  
C beide: I en II  
D geen van beide

- 1p 39 Bij filtreren wordt gebruikgemaakt van een verschil in stofeigenschap.  
Welke stofeigenschap is dit?  
A aanhechting  
B deeltjesgrootte  
C dichtheid  
D kookpunt  
E oplosbaarheid

- 1p 40 Geef de naam van de scheidingsmethode die gebruikt wordt in ruimte III.

- 2p 41 Bij de destillatie (ruimte IV) wordt een 'kolom' gebruikt. Deze is hiernaast afgebeeld.  
→ Welke van onderstaande kenmerken heeft destilleren met behulp van een kolom?  
*Neem de Romeinse cijfers uit onderstaande tabel over en kies steeds 'wel' of 'niet'.*



kenmerk	wel/niet
I De stof met het laagste kookpunt verdampt het eerst.	...
II Onderin de kolom is de temperatuur het laagst.	...
III De stof met het laagste kookpunt komt onder uit de kolom.	...

- 1p 42 Uit het blokschema blijkt dat twee stoffen kunnen worden hergebruikt in dit proces.  
→ Geef de namen van deze twee stoffen. Kies uit: levulinezuur, zwavelzuur, methaanzuur en oplosmiddel.
- 1p 43 Zwavelzuur komt voor in de ruimtes I, II en III. Alleen in ruimte I treedt dit zuur op als katalysator.  
Welk argument kan daarvoor worden gegeven?  
A Alleen in ruimte I is zwavelzuur nog geconcentreerd.  
B Alleen in ruimte I treden reacties op.  
C Alleen in ruimte I wordt zwavelzuur niet verbruikt.